
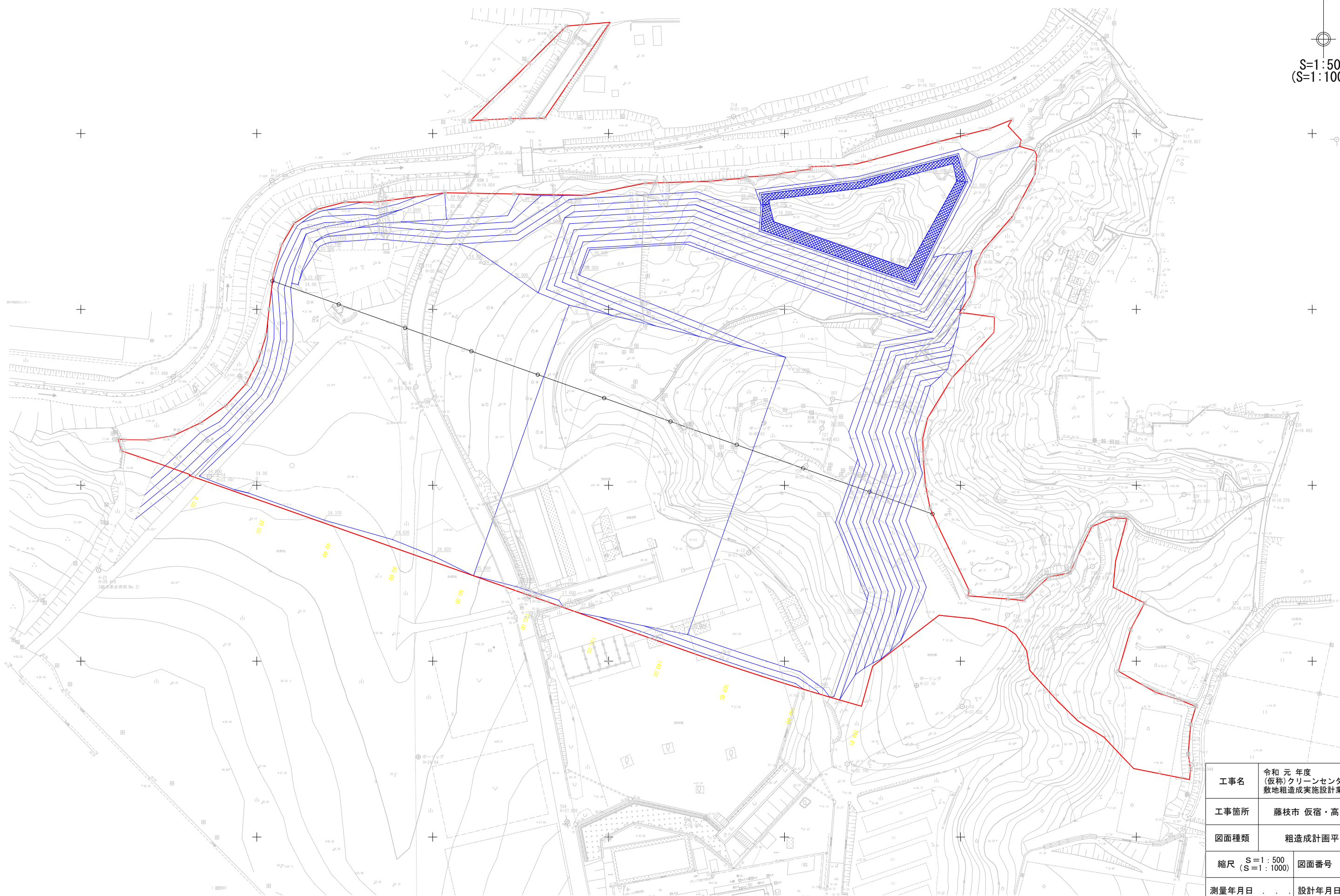


粗造成計画図面

志太広域事務組合

(仮称) クリーンセンター粗造成計画平面図

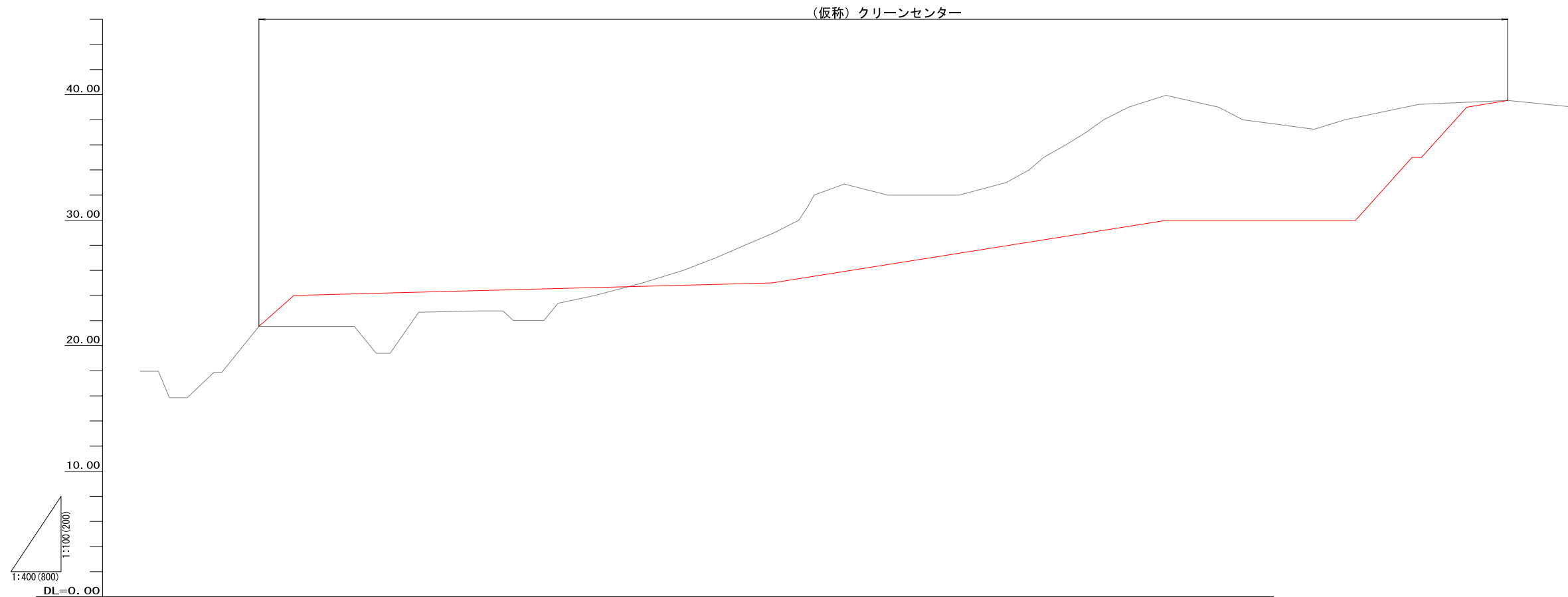

 S=1:500
 (S=1:1000)



工事名	令和元年度 (仮称)クリーンセンター 敷地粗造成実施設計業務委託
工事箇所	藤枝市 仮宿・高田 地内
図面種類	粗造成計画平面図
縮尺	S=1:500 (S=1:1000)
図面番号	17葉中 1
測量年月日	設計年月日
志太広域事務組合	

粗造成計画縦断面図

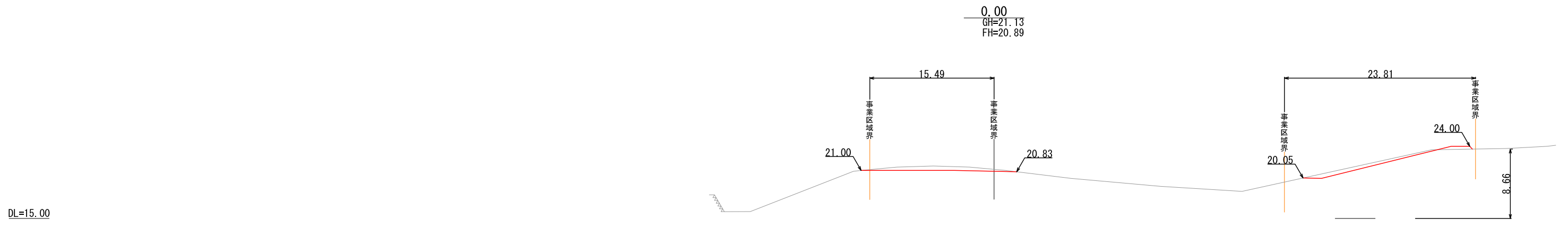
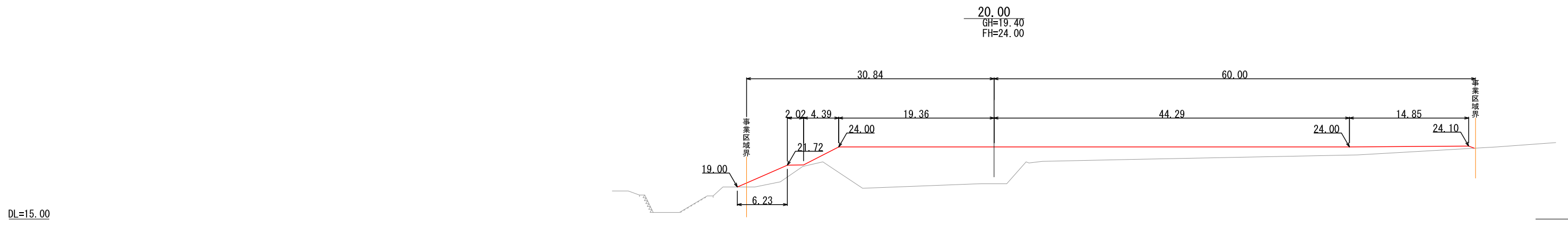
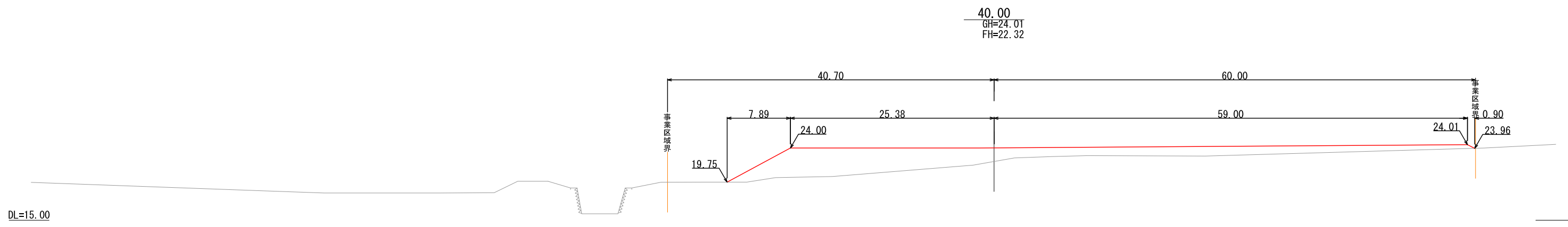
縦：S=1:100(200) 横：S=1:400(800)



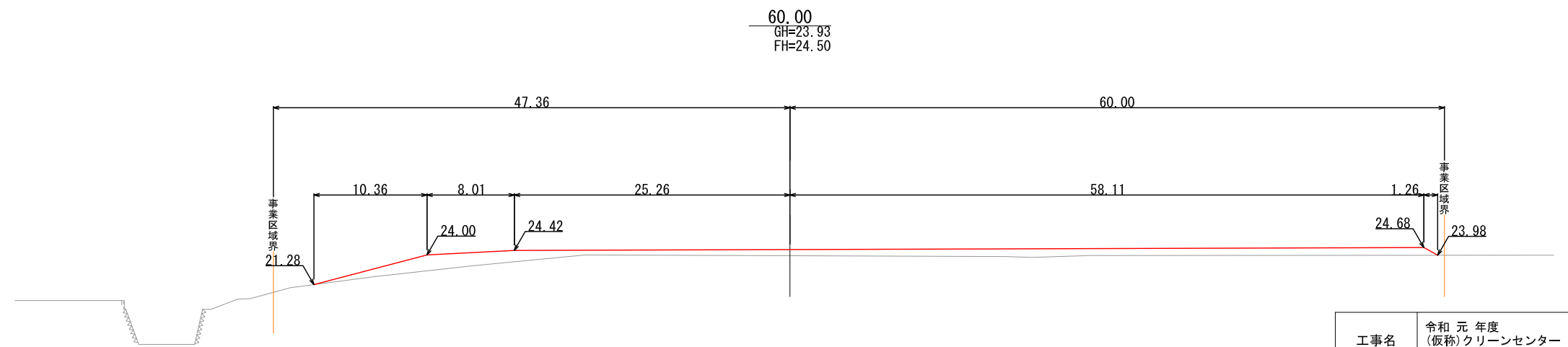
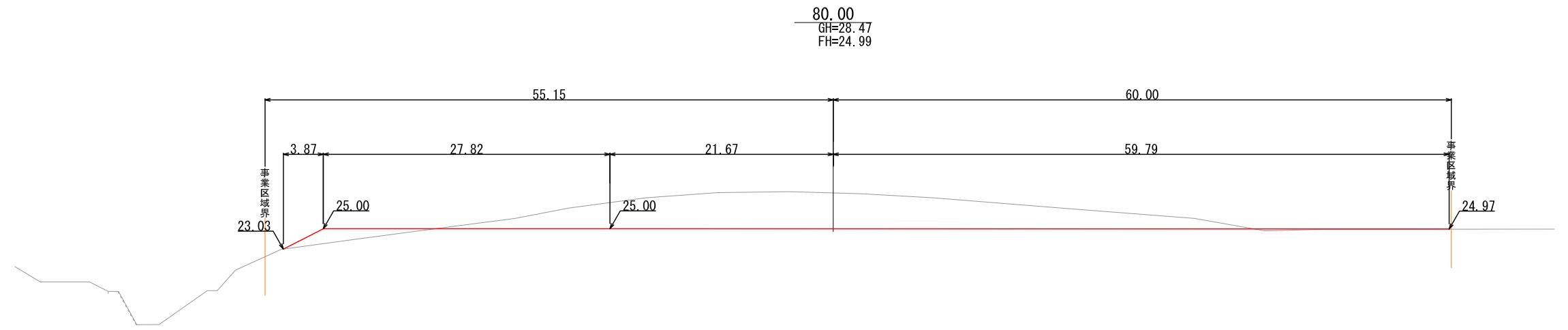
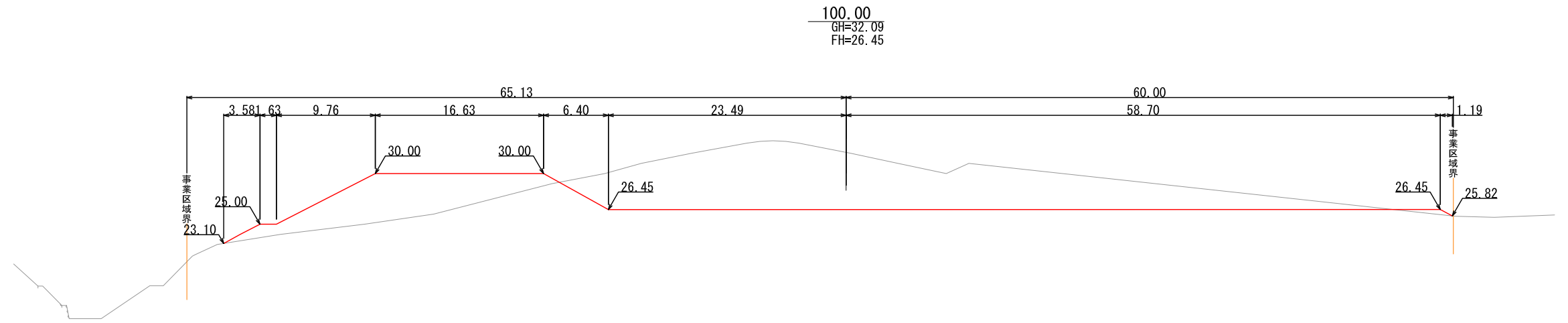
勾配	24.00		L=76.194m H=1.00m		i=1.312%		25.00		L=63.00m H=5.00m		i=7.937%		30.00		30.00																										
粗造成計画高	24.00 25.00 30.00 30.00																																								
地盤高	17.97	17.97	15.86	17.89	21.54	21.54	19.40	19.40	22.67	22.77	22.02	22.02	23.38	24.00	25.00	26.00	27.00	28.00	29.00	30.00	32.00	32.88	32.00	32.00	33.00	34.00	35.00	36.00	37.00	38.00	39.00	39.95	39.00	38.00	37.35	38.00	39.23	39.54			
追加距離	0.00				20.00				40.00				60.00				80.00				100.00				120.00				140.00				160.00				180.00				199.01
区間距離	0.00				20.00				20.00				20.00				20.00				20.00				20.00				20.00				20.00				20.00				19.01
測点名	0.000				20.000				40.000				60.000				80.000				100.000				120.000				140.000				160.000				180.000				199.01

凡例	
種別	説明
	現況道路高
	粗造成計画高

工事名	令和元年度 (仮称) クリーンセンター 敷地粗造成実施設計業務委託		
工事箇所	藤枝市 仮宿・高田 地内		
図面の種類	粗造成計画縦断面図		
縮尺	H=1/400(800) V=1/100(200)	図面番号	17葉中 2
測量年月日	・ ・ ・	設計年月日	・ ・ ・
事務所名	志太広域事務組合		



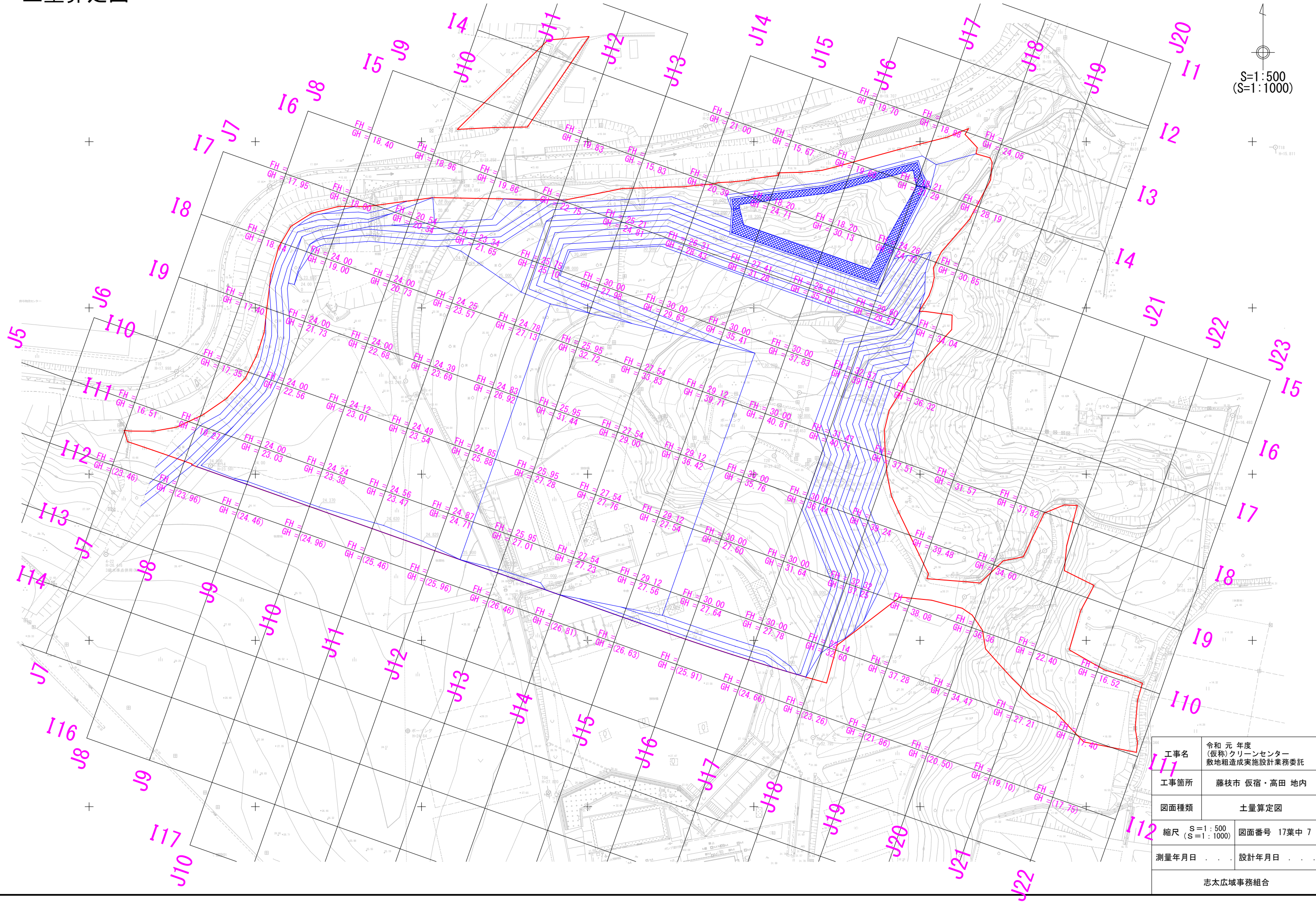
工事名	令和元年度 (仮称)クリーンセンター 敷地粗造成実施設計業務委託	
工事箇所	藤枝市 仮宿・高田 地内	
図面種類	計画断面図(1)	
縮尺	S=1:250 S=1:500	図面番号 17葉中 3
測量年月日	...	設計年月日
志太広域事務組合		



工事名	令和元年度 (仮称)クリーンセンター 敷地造成実施設計業務委託	
工事箇所	藤枝市 仮宿・高田 地内	
図面種類	計画断面図(2)	
縮尺	S=1:250 (S=1:500)	図面番号 17葉中 4
測量年月日	設計年月日	
志太広域事務組合		

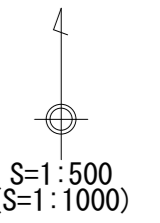
土量算定図

S=1:500
(S=1:1000)

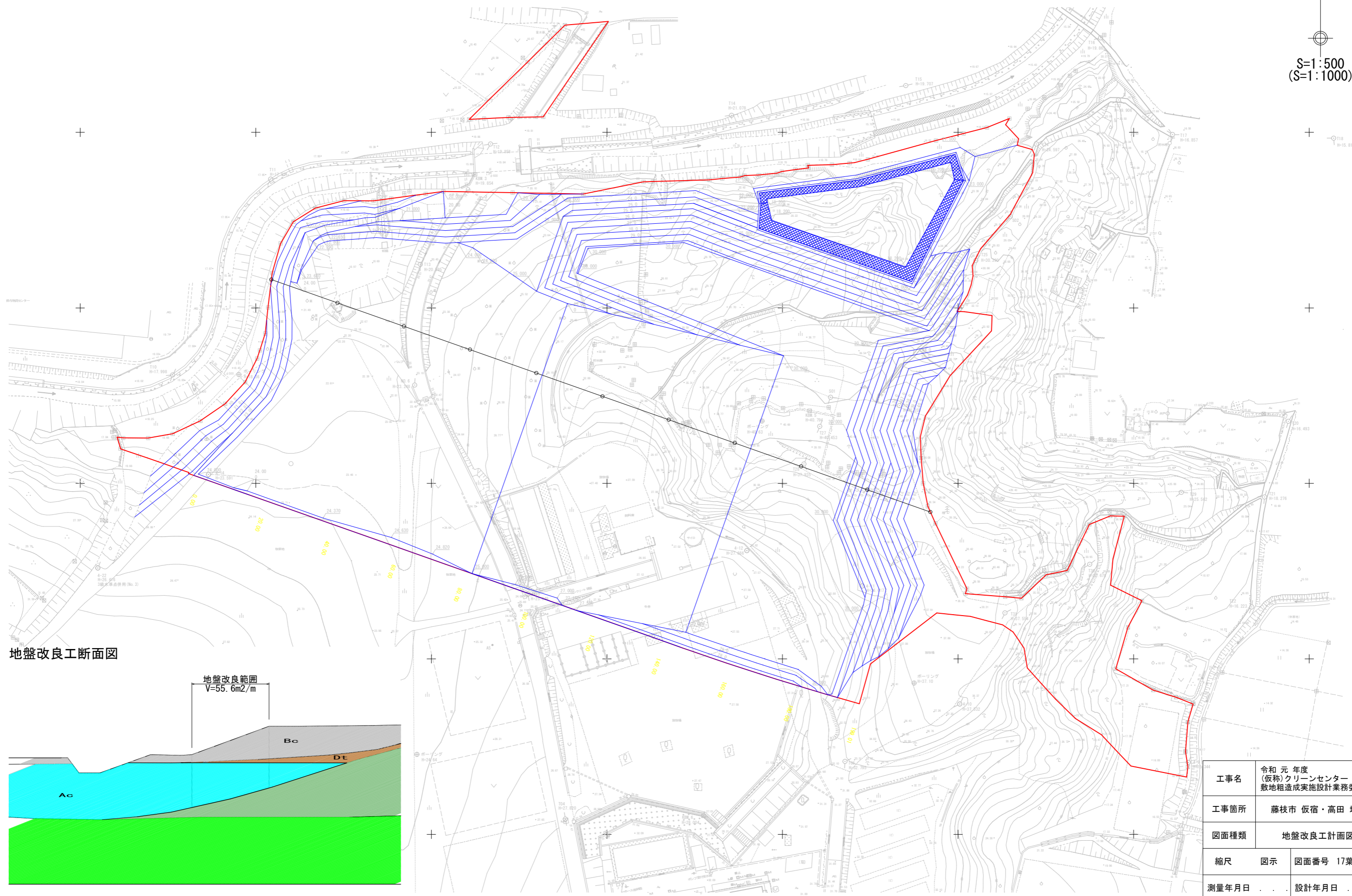


工事名	令和元年度 (仮称)クリーンセンター 敷地造成実施設計業務委託
工事箇所	藤枝市 仮宿・高田 地内
図面種類	土量算定図
縮尺	S=1:500 (S=1:1000)
図面番号	17葉中 7
測量年月日	設計年月日
志太広域事務組合	

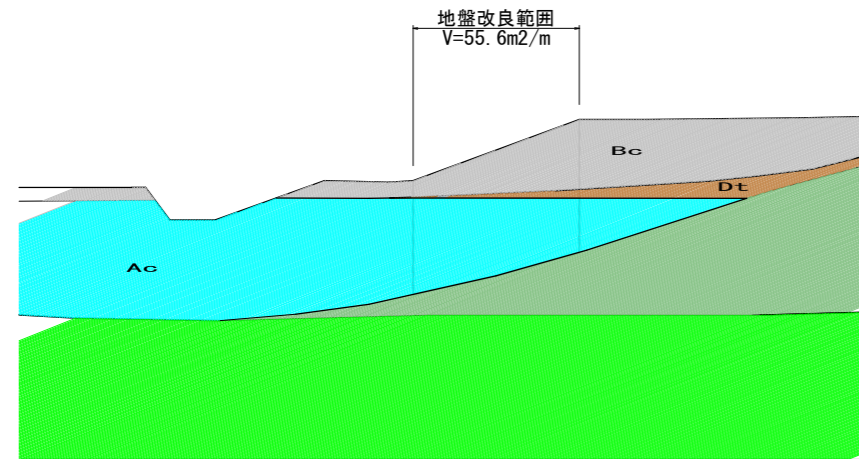
(仮称) クリーンセンター地盤改良工計画図



 S=1:500
 (S=1:1000)

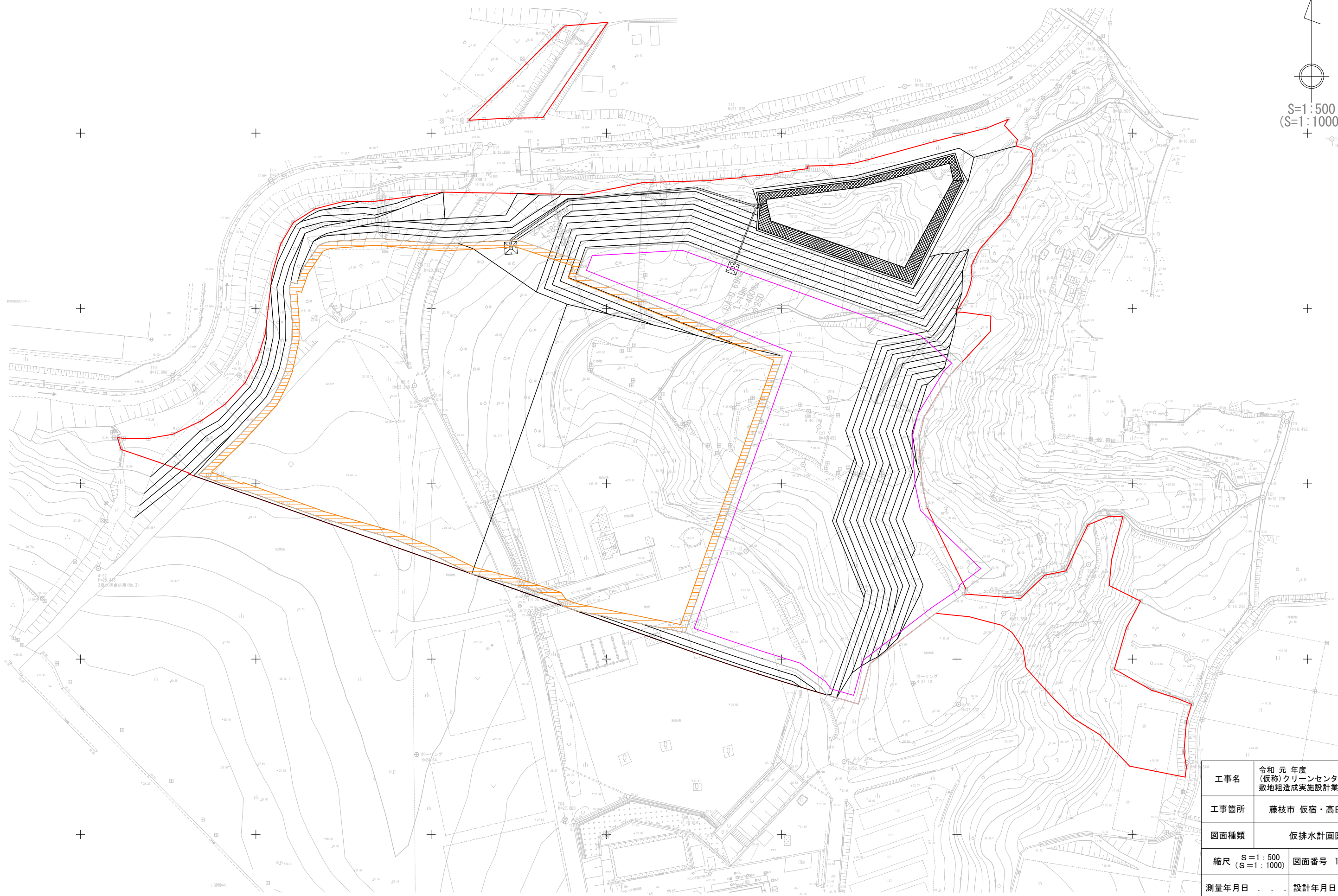



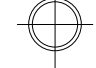
地盤改良工断面図



工事名	令和元年度 (仮称)クリーンセンター 敷地造成実施設計業務委託	
工事箇所	藤枝市 仮宿・高田 地内	
図面種類	地盤改良工計画図	
縮尺	図示	図面番号 17葉中 8
測量年月日	...	設計年月日
志太広域事務組合		

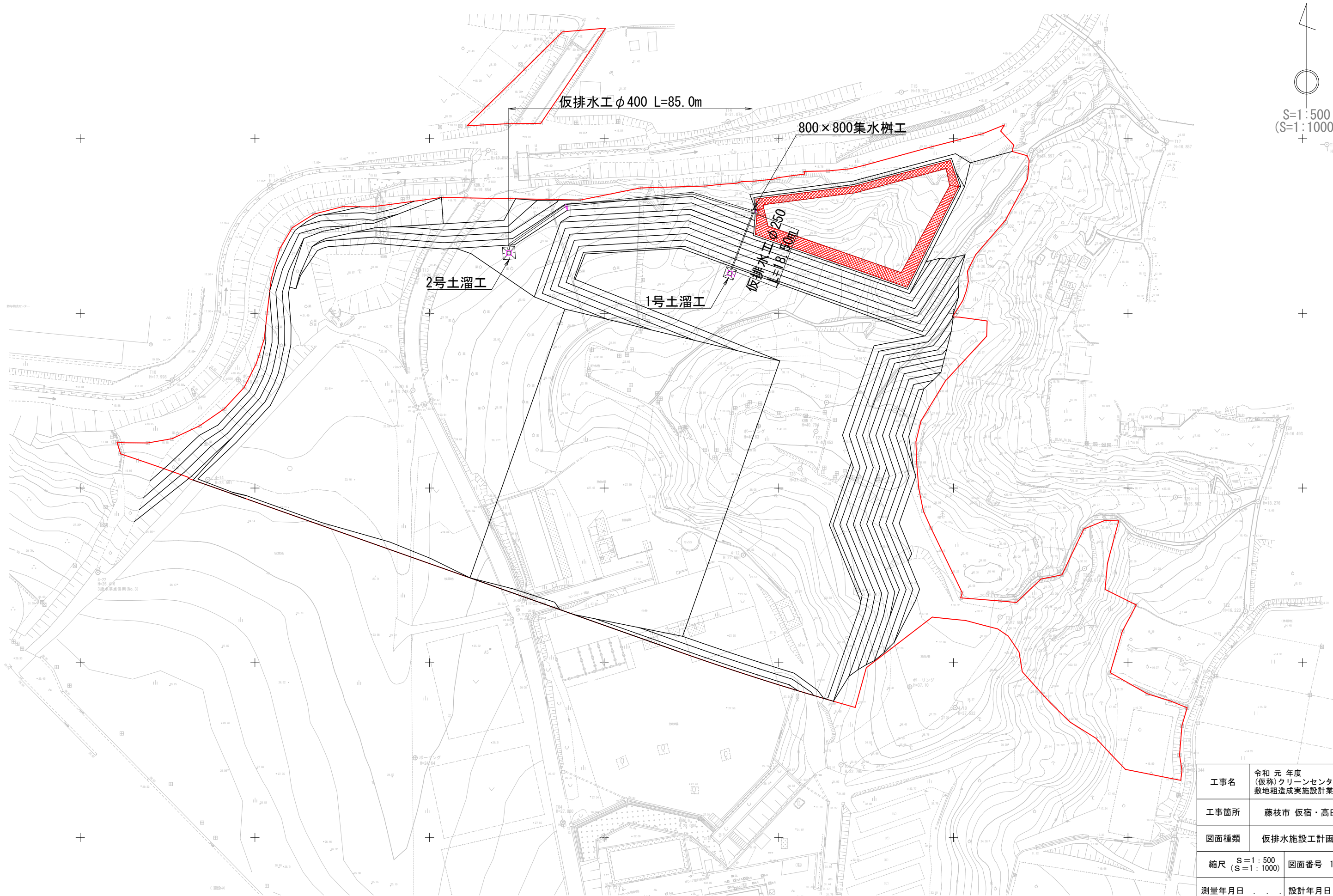
仮排水計画図






 S=1:500
 (S=1:1000)

工事名	令和元年度 (仮称)クリーンセンター 敷地造成実施設計業務委託
工事箇所	藤枝市 仮宿・高田 地内
図面種類	仮排水計画図
縮尺	S=1:500 (S=1:1000)
図面番号	17葉中 9
測量年月日	設計年月日
志太広域事務組合	

仮排水施設工計画平面図

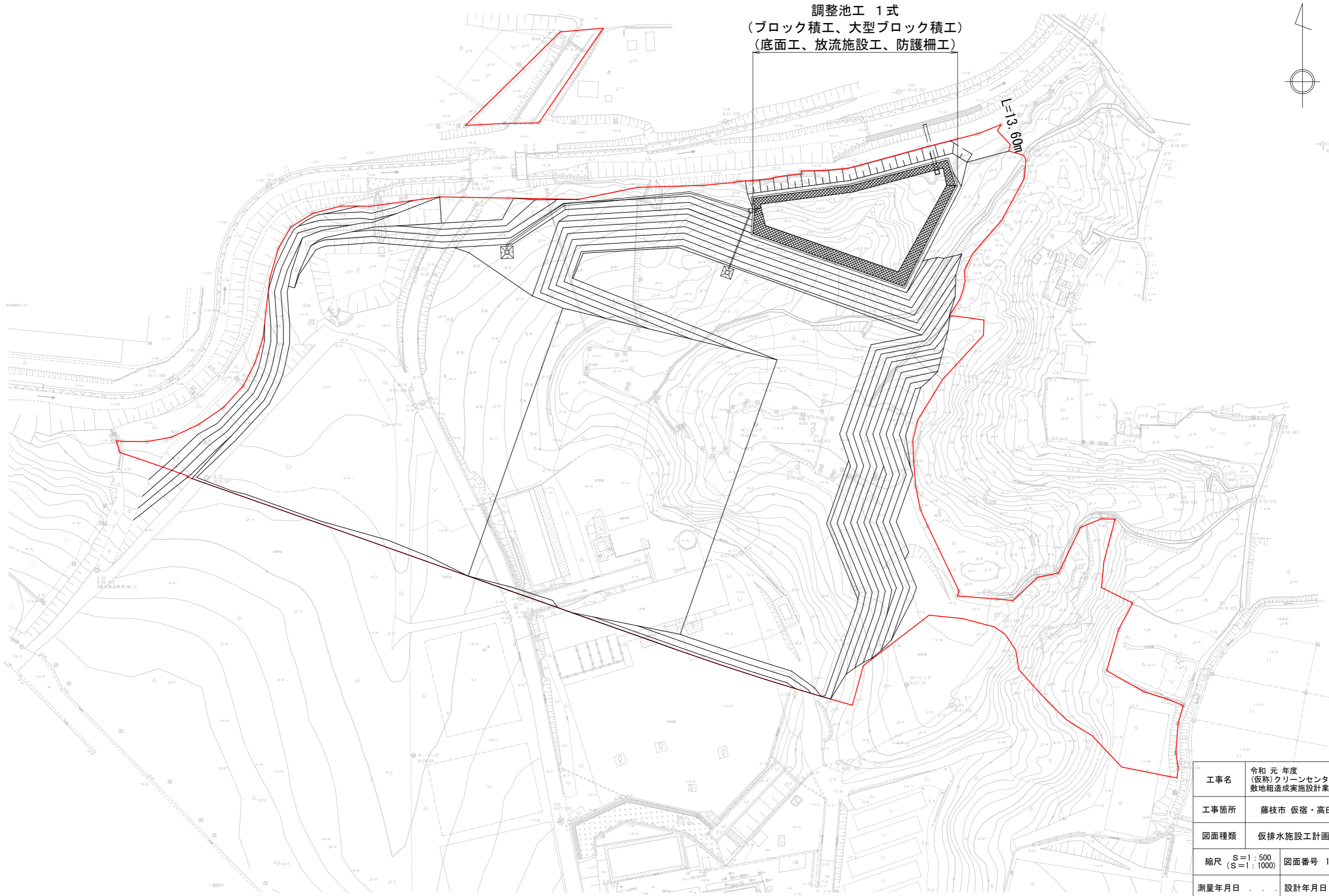



 S=1:500
 (S=1:1000)

工事名	令和元年度 (仮称)クリーンセンター 敷地造成実施設計業務委託	
工事箇所	藤枝市 仮宿・高田 地内	
図面種類	仮排水施設工計画平面図	
縮尺	S=1:500 (S=1:1000)	図面番号 17葉中10
測量年月日	...	設計年月日
志太広域事務組合		

仮排水施設工計画平面図

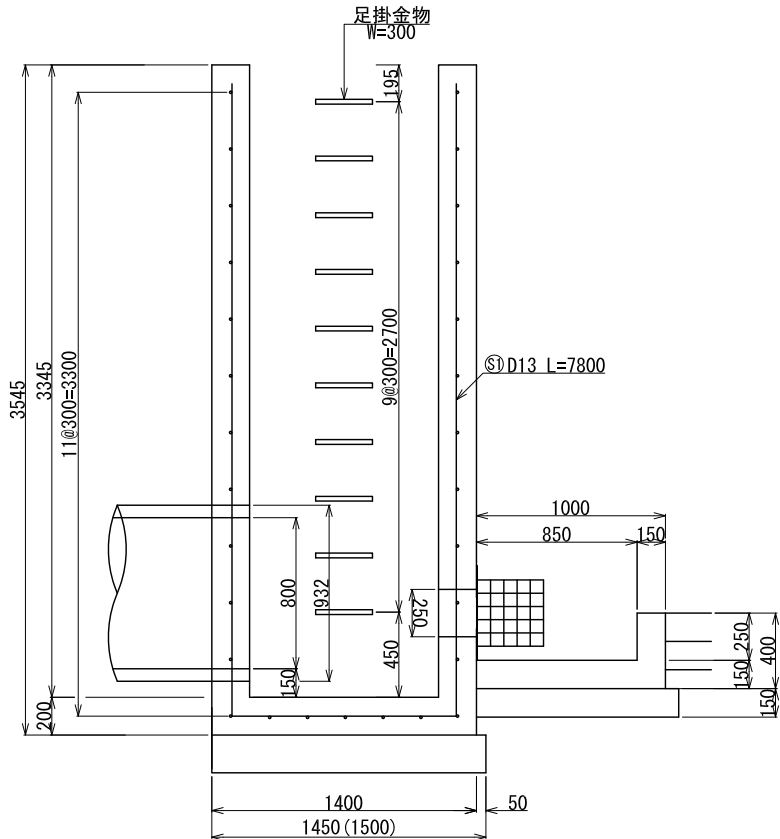
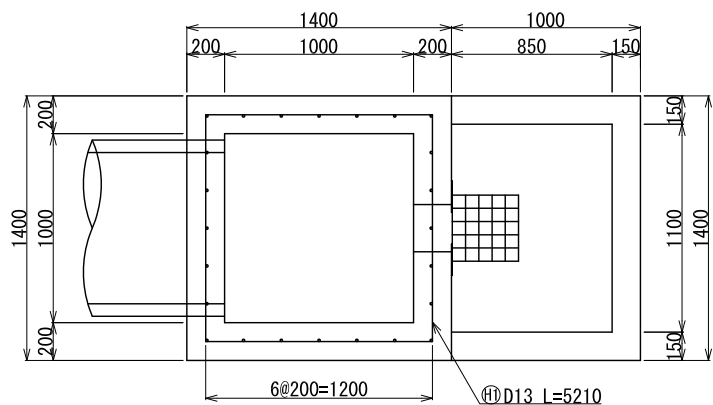
調整池工 1式
 (ブロック積工、大型ブロック積工)
 (底面工、放流施設工、防護柵工)



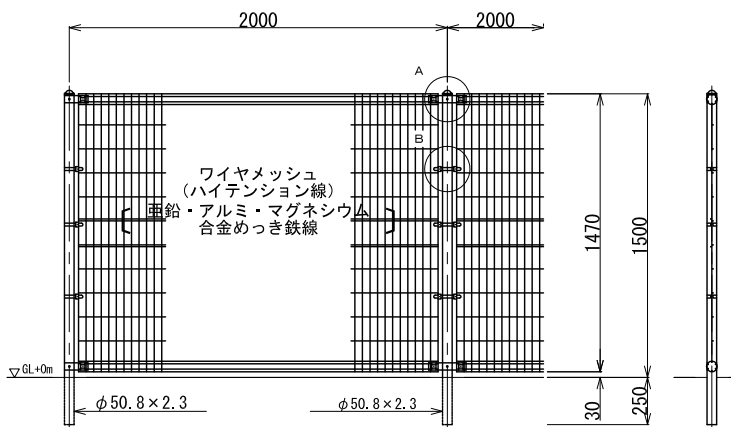
工事名	令和元年度 (仮称)クリーンセンター 敷地造成実施設計業務委託	
工事箇所	藤枝市 仮宿・高田 地内	
図面種類	仮排水施設工計画平面図	
縮尺	S=1:500 (S=1:1000)	図面番号 17葉中12
測量年月日	...	設計年月日
志太広域事務組合		

調整池工構造図 (4)

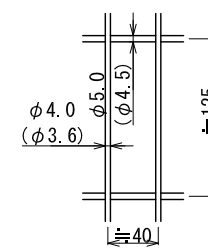
調整池放流柵工 S=1:20 (S=1:40)



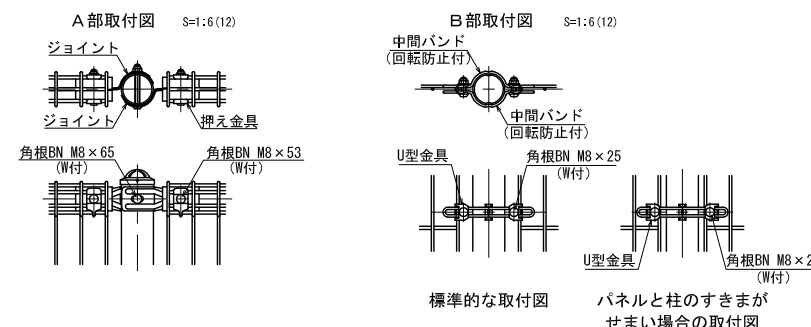
防止柵工 S=1:20 (S=1:40)



ワイヤメッシュ図
()内は芯径を示す。



パネル断面図



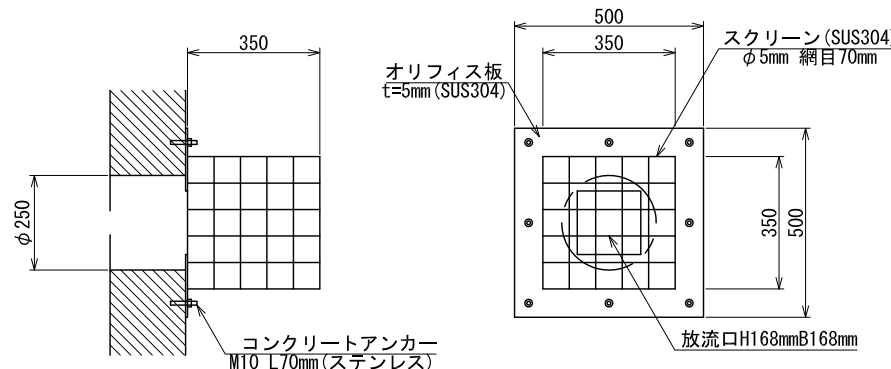
設計条件

設計荷重...昭和57年改正の建築基準法・同施行令に基づく風圧力に依る。
基礎条件...長期許容地耐力 98kN/m²(10t/m²)

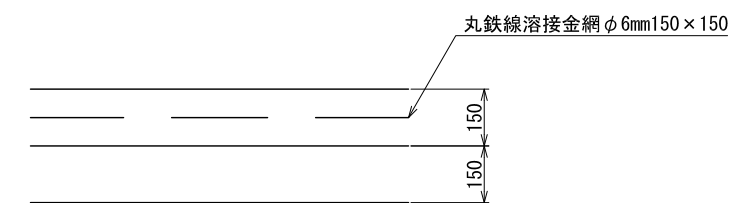
備考

- 外装について
 - 主柱、ジョイント、押え金具、ワイヤメッシュ ... 亜鉛・アルミ・マグネシウム合金めっきの上高耐候性樹脂粉末塗装
 - バンド ... 亜鉛・アルミ合金めっきの上高耐候性樹脂粉末塗装
 - U型金具 ... 亜鉛・アルミ・マグネシウム合金めっきの上防錆着色処理
 - ボルト、ナット ... 溶融亜鉛めっきの上防錆着色処理

放流口詳細図 S=1:10 (S=1:20)



底面工 S=1:10 (S=1:20)



名称	規格	算定式	数量
コンクリート	18-8-25BB 水セメント比 60%以下	100.0 x 0.15 = 15.000	15.00 m ³
丸鉄線 溶接金網	phi 6mm 150 x 150		100.0 m ²
基礎材	RC-40 t=15cm		100.0 m ²

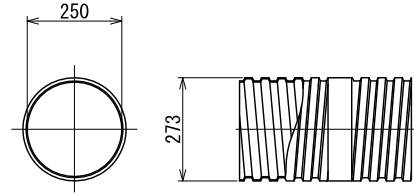
名称	規格	算定式	数量
コンクリート	18-8-25BB 水セメント比 60%以下	1.40 x 1.40 x 3.545 - 1.00 x 1.00 x 3.345 - 1/4 x 0.932 x 0.932 x 3.14 x 0.20 - 1/4 x 0.267 x 0.267 x 3.14 x 0.20 = 3.456	3.46 m ³
型枠		1.40 x 3.545 x 4 + 1.00 x 3.545 x 4 - 1/4 x 0.932 x 0.932 x 3.14 x 2 - 1/4 x 0.267 x 0.267 x 3.14 x 2 = 33.29	33.3 m ²
塩ビ管	phi 250		0.20 m
鉄筋	D13	S1 7.80 x 12 x 0.995 = 93.1kg H1 5.21 x 12 x 0.995 = 61.1kg	0.154 t
基礎材	RC-40 t=20cm	1.45 x 1.50 x 2.18	2.2 m ²
足掛金具	W=300		10個
スクリーン	SUS304 phi 5mm 網目70mm		1個
オリフィス	SUS304 t=5mm 500 x 500 168 x 168開口		1枚
コンクリート アンカー	M10 L70mm		8本

名称	規格	算定式	数量
コンクリート	18-8-25BB 水セメント比 60%以下	1.00 x 1.40 x 0.40 - 0.85 x 1.10 x 0.25 = 0.326	0.33 m ³
型枠		(1.40 + 1.00 x 2) x 0.40 + (1.10 + 0.85 x 2) x 0.40 = 2.48	2.5 m ²
基礎材	RC-40 t=15cm	1.05 x 1.50 = 1.57	1.6 m ²

工事名	令和元年度 (仮称)クリーンセンター 敷地造成実施設計業務委託
工事箇所	藤枝市 仮宿・高田 地内
図面種類	調整池工構造図 (4)
縮尺	S=図示
図面番号	17葉中17
測量年月日	設計年月日
志太広域事務組合	

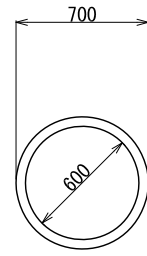
仮排水施設構造図

仮排水工 φ250
S=1:10 (S=1:20)



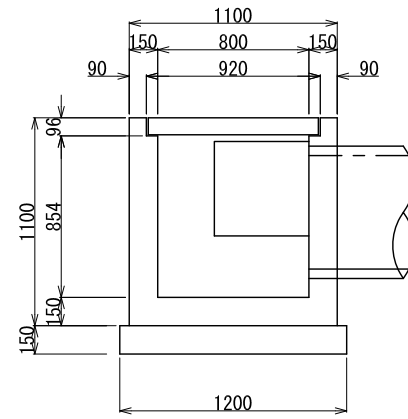
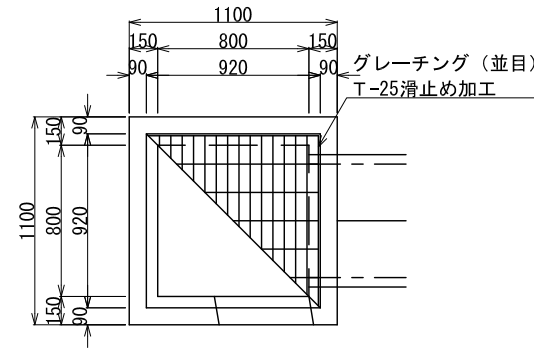
名称	規格	算定式	数量
ホリパイプ	φ250シングル		10.0m

φ600ヒューム管
S=1:20 (S=1:40)



名称	規格	算定式	数量
ヒューム管	φ600 L=2430/本		4.17本

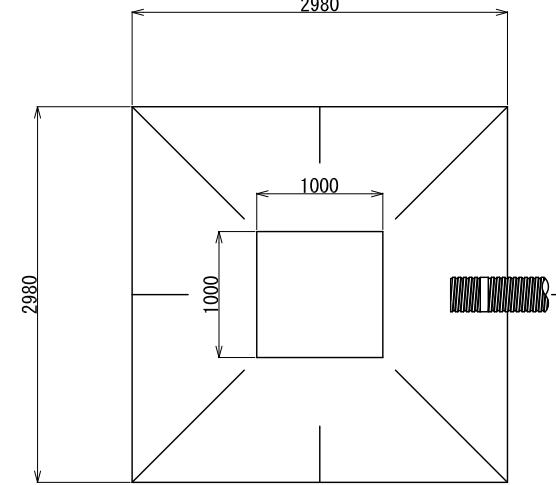
800×800集水樹工
S=1:20 (S=1:40)



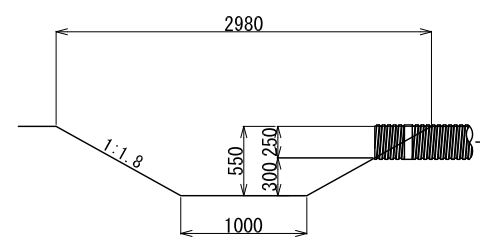
名称	規格	算定式	数量
コンクリート	18-8-25BB 水セメント比 60%以下	$1.10 \times 1.10 \times 1.10 - 0.80 \times 0.80 \times 0.80$ $0.854 - 0.92 \times 0.92 \times 0.096 - 0.50 \times 0.50 \times 0.15 - 1/4 \times 0.70 \times 0.70 \times 3.14 \times 0.15 = 0.608$	0.61 m ³
型枠		$1.10 \times 1.10 \times 4 + 0.80 \times 1.004 \times 4$ $- 0.50 \times 0.50 \times 2 - 0.50 \times 0.15 \times 4$ $- 1/4 \times 0.60 \times 0.60 \times 3.14 \times 2 = 6.69$	6.7 m ²
基礎材	RC-40 t=15cm	$1.20 \times 1.20 = 1.44$	1.4 m ²
グレーチング	T-25 並目	参考重量25.1kg/組	1組

1号土留工
S=1:30 (S=1:60)

平面図



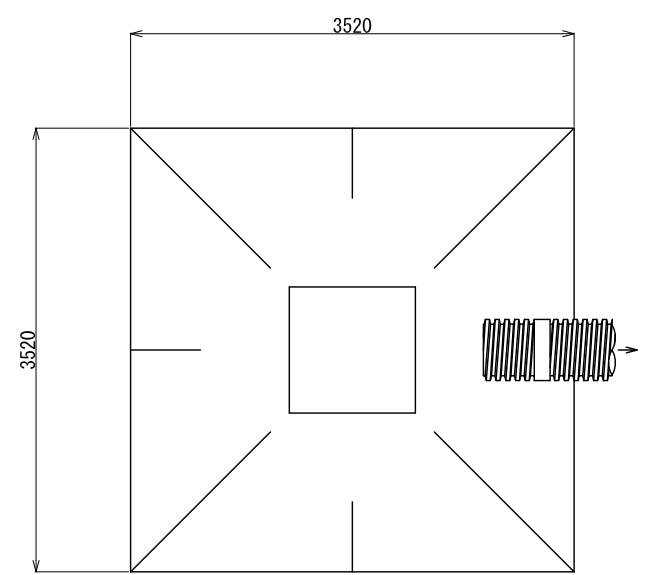
断面図



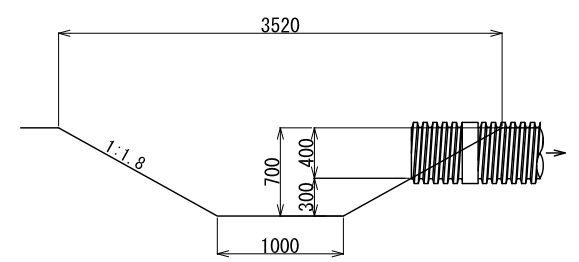
名称	規格	算定式	数量
機械床掘		$(2.98 \times 2.98 + 1.00 \times 1.00) / 2 \times 0.55 = 2.7$	3 m ³
切土法面整形		$(2.98 \times 2.98 - 1.00 \times 1.00) \times 2.06 = 16.2$	16 m ²

2号土留工
S=1:30 (S=1:60)

平面図

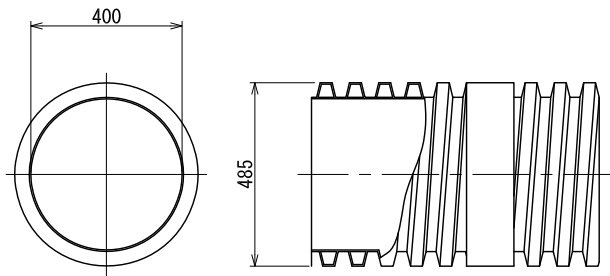


断面図



名称	規格	算定式	数量
機械床掘		$(3.52 \times 3.52 + 1.00 \times 1.00) / 2 \times 0.70 = 4.7$	5 m ³
切土法面整形		$(3.52 \times 3.52 - 1.00 \times 1.00) \times 2.06 = 23.5$	24 m ²

仮排水工 φ400
S=1:10 (S=1:20)

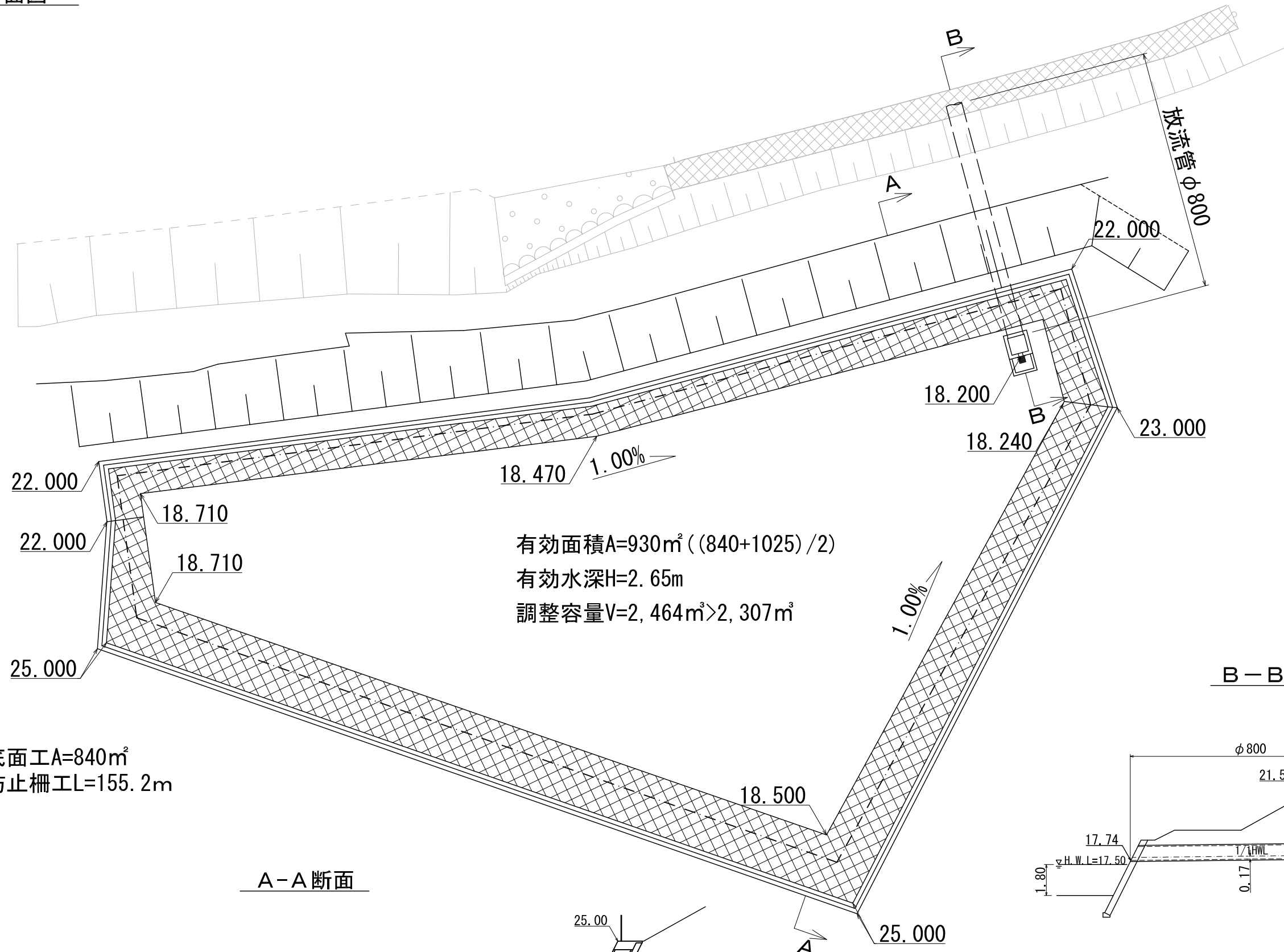


名称	規格	算定式	数量
ホリパイプ	φ400シングル		10.0m

工事名	令和元年度 (仮称)クリーンセンター 敷地造成実施設計業務委託
工事箇所	藤枝市 仮宿・高田 地内
図面種類	仮排水施設工構造図
縮尺	S=図示
図面番号	17葉中11
測量年月日	設計年月日
志太広域事務組合	

調整池一般図

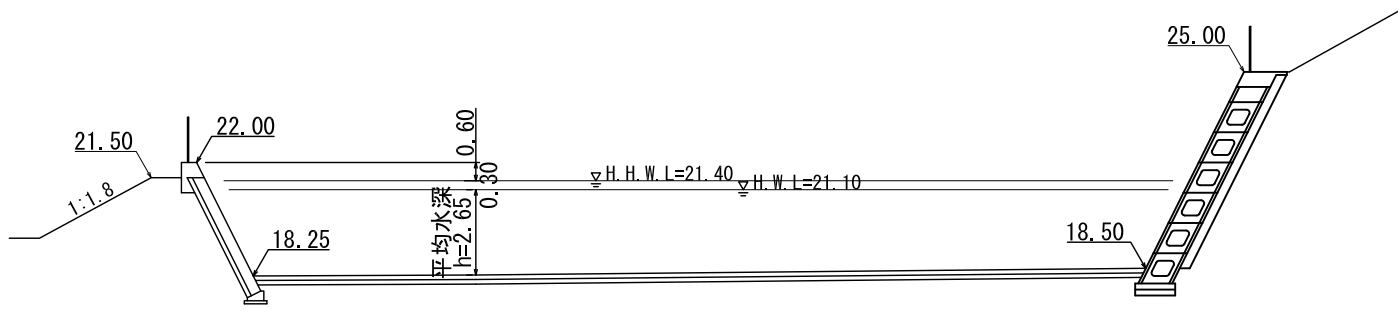
平面図



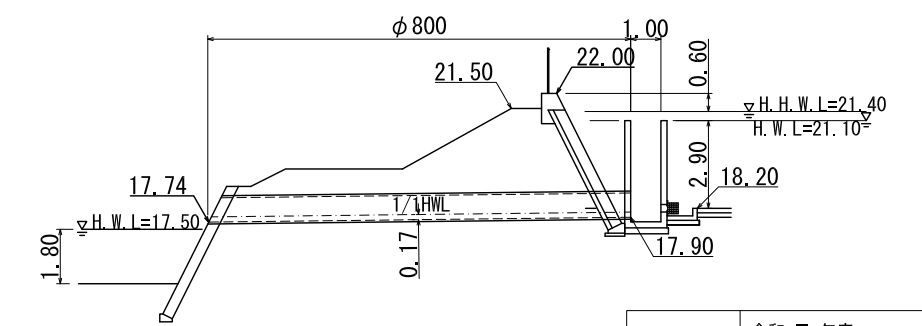
有効面積 $A=930\text{m}^2$ $((840+1025)/2)$
 有効水深 $H=2.65\text{m}$
 調整容量 $V=2,464\text{m}^3 > 2,307\text{m}^3$

底面工 $A=840\text{m}^2$
 防止柵工 $L=155.2\text{m}$

A-A断面



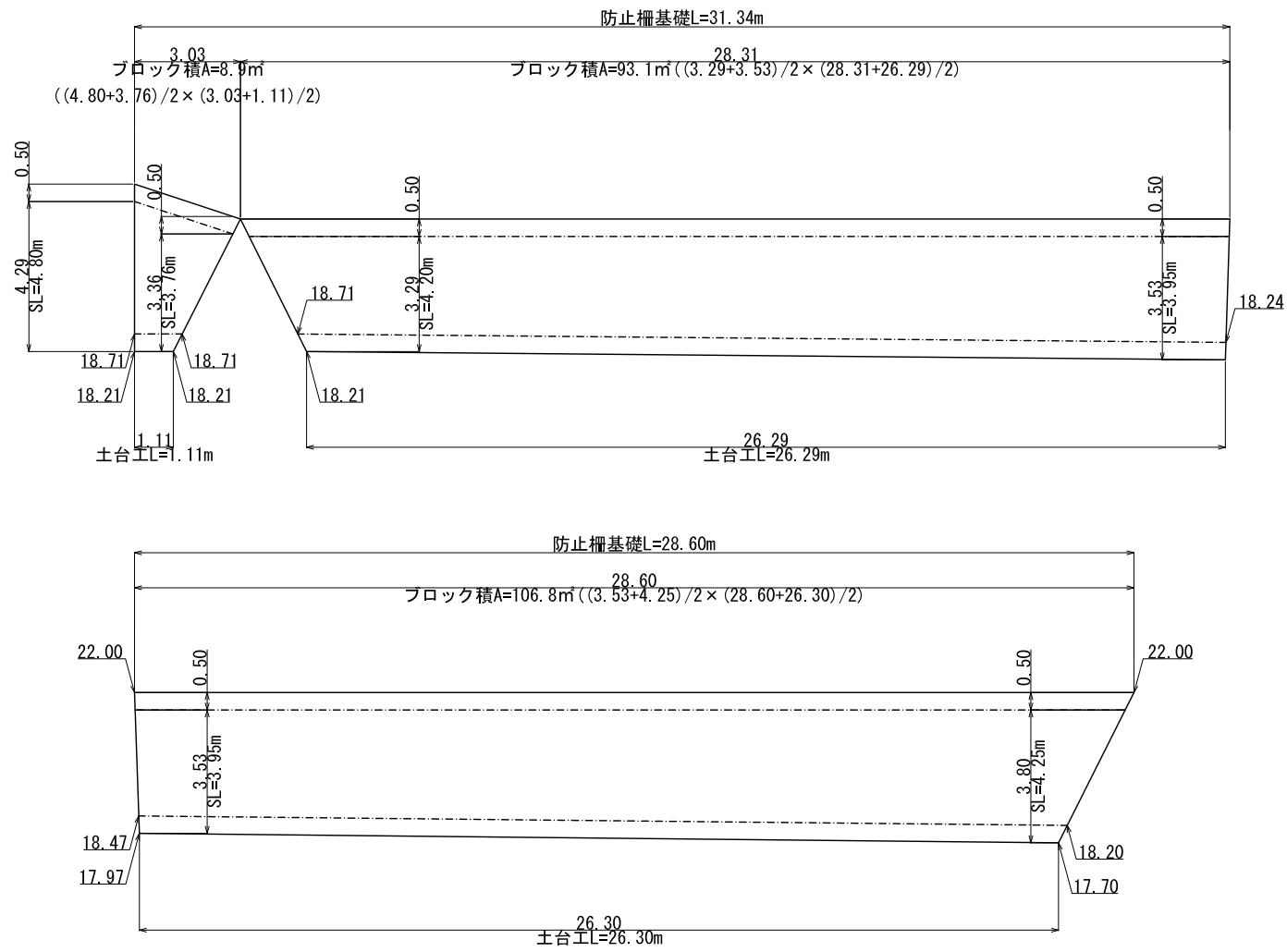
B-B断面



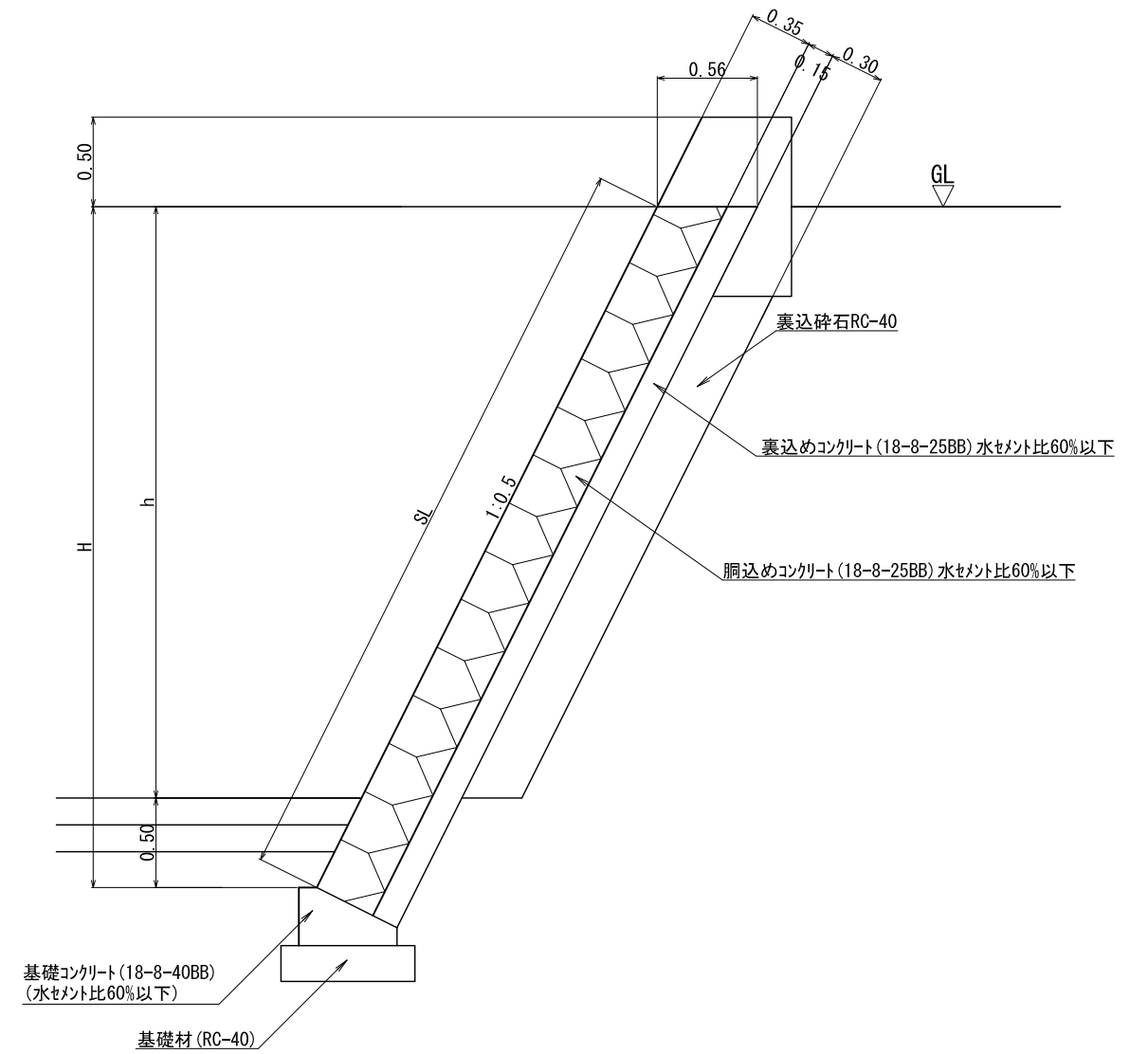
工事名	令和元年度 (仮称)クリーンセンター 敷地造成実施設計業務委託	
工事箇所	藤枝市 仮宿・高田 地内	
図面種類	調整池工一般図	
縮尺	S=1:125 (S=1:250)	図面番号 17葉中13
測量年月日	設計年月日	
志太広域事務組合		

調整池工構造図 (1)

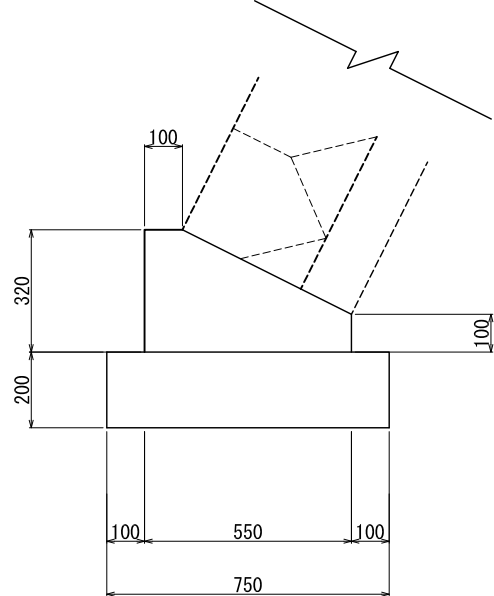
ブロック積工展開図
S=1:100 (1:200)



ブロック積工
S=1:20 (1:40)

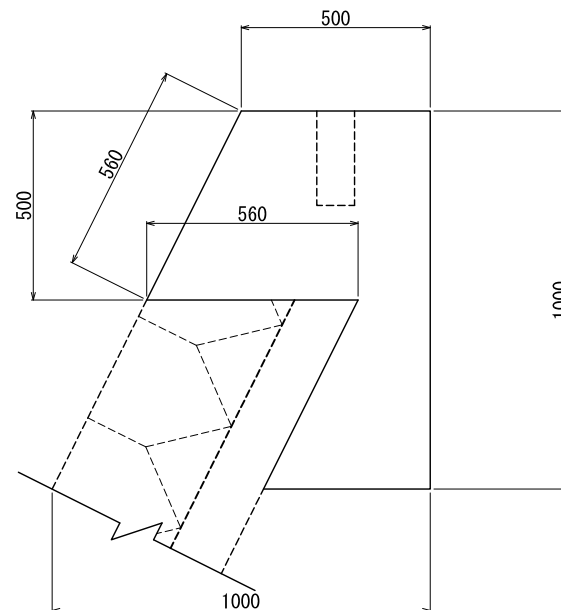


ブロック積土台工
S=1:10 (1:20)



名称	規格	算定式	数量
コンクリート	18-8-40BB 水セメント比 60%以下	$[(0.10+0.55)/2 \times 0.22 + 0.10 \times 0.55] \times 10 = 1.265$	1.26 m³
型枠		$(0.32+0.10) \times 10 = 4.20$	4.2 m²
基礎材	RC-40 t=20cm	$0.75 \times 10 = 7.50$	7.5 m³

防柵基礎工
S=1:10 (1:20)

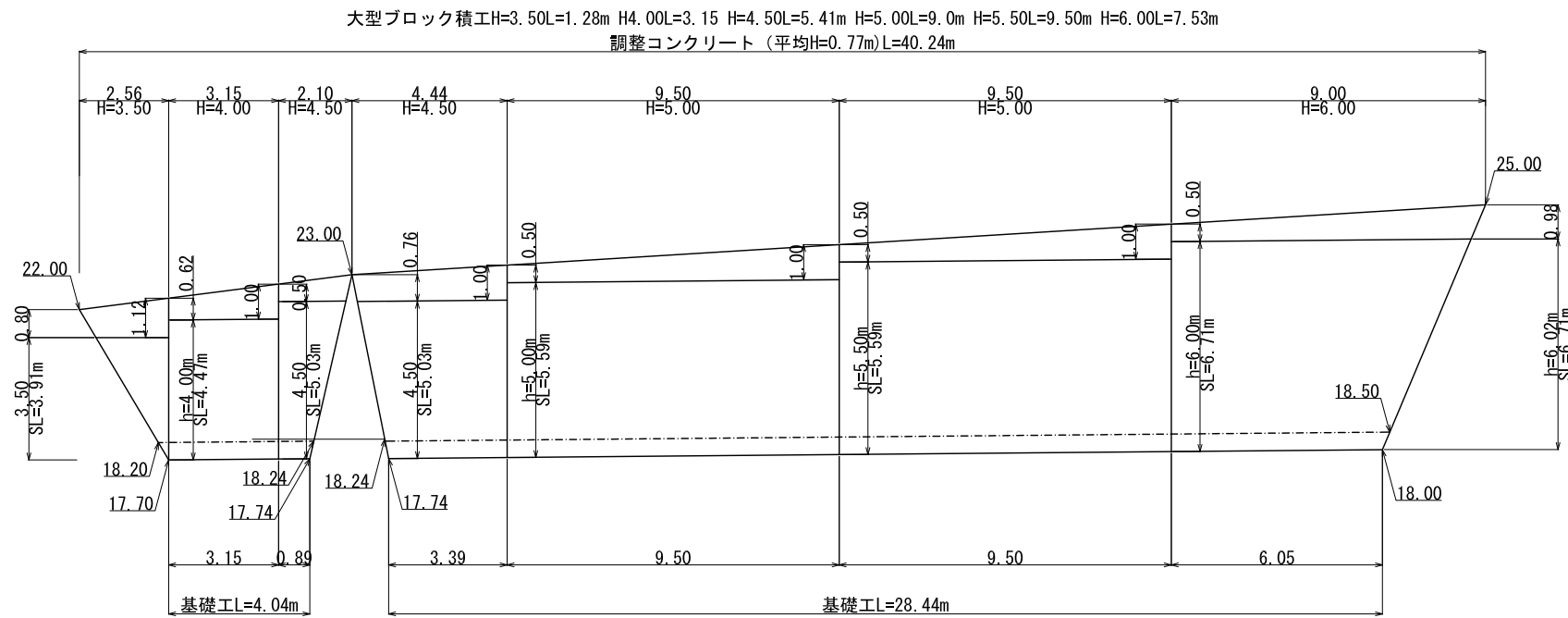


名称	規格	算定式	数量
コンクリート	18-8-40BB 水セメント比 60%以下	$[(0.50+1.00)/2 \times 1.00 + 0.56 \times 0.50] \times 10 = 4.700$	4.70 m³
型枠		$(0.56+1.00) \times 10 = 15.60$	15.6 m²
円形型枠	φ100	$0.25 \times 5 = 1.25$	1.3 m

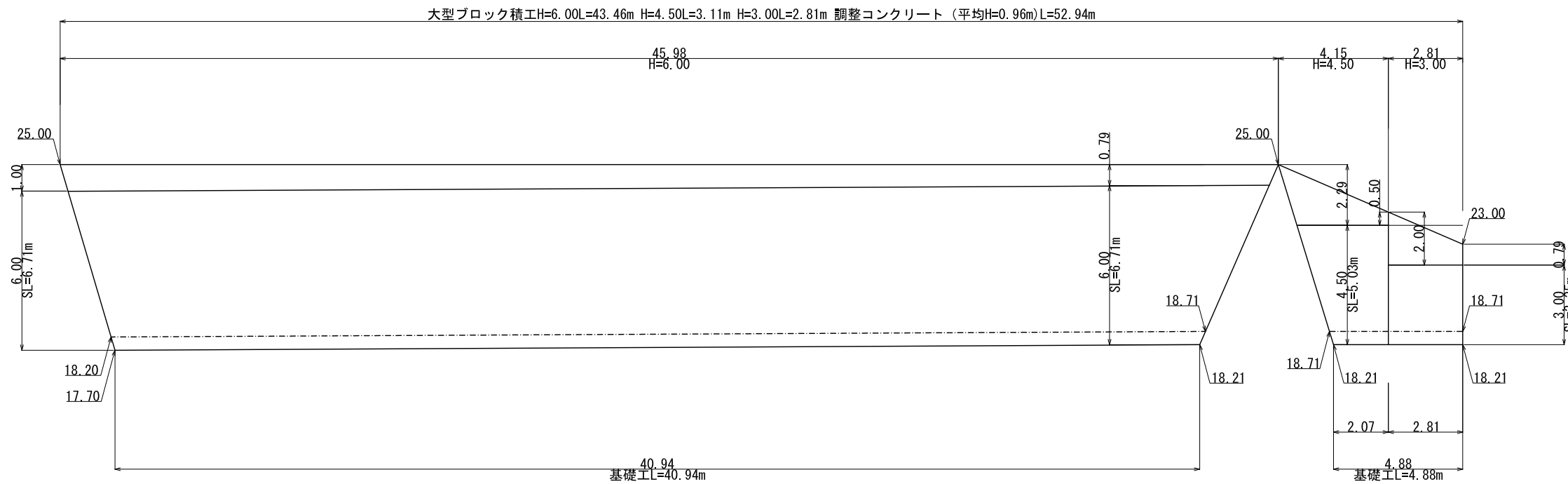
工事名	令和元年度 (仮称)クリーンセンター 敷地造成実施設計業務委託	
工事箇所	藤枝市 仮宿・高田 地内	
図面種類	調整池構造図 (1)	
縮尺	図示	図面番号 17葉中14
測量年月日	...	設計年月日
志太広域事務組合		

調整池工構造図 (2)

大型ブロック積工展開図 S=1:100 (1:200)



調整コンクリート平均H = $[(0.80+1.12)/2 \times 2.56 + (0.62+1.00)/2 \times 3.15 + (0.76+1.00)/2 \times 4.44 + (0.50+1.00)/2 \times 9.50 + (0.50+1.00)/2 \times 9.50 + (0.50+0.98)/2] / (2.56+3.15+2.10+4.44+9.50+9.0+9.00) = 0.774m$



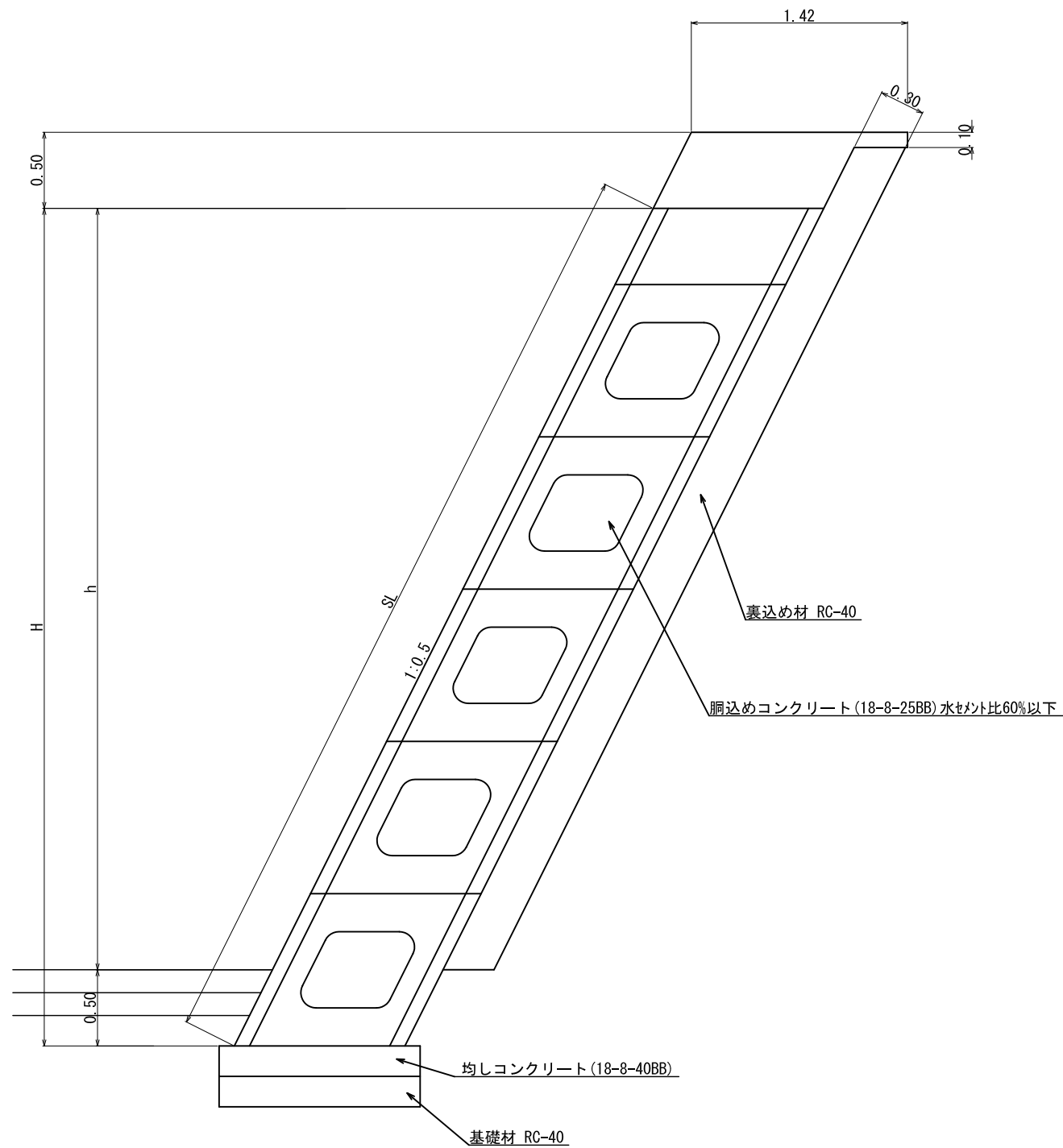
調整コンクリート平均H = $[(1.00+0.79)/2 \times 45.98 + (2.29+0.50)/2 \times 4.15 + (2.00+0.79)/2 \times 2.81] / (45.98+4.15+2.81) = 0.961m$

調整コンクリート全平均H = $(0.774 \times 40.24 + 0.961 \times 52.94) / (40.24+52.94) = 0.880m (L=93.19m)$

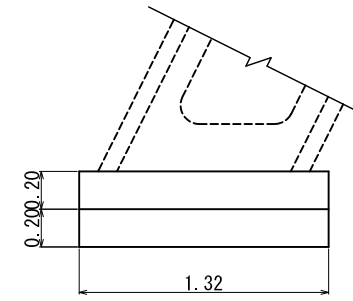
工事名	令和元年度 (仮称)クリーンセンター 敷地造成実施設計業務委託	
工事箇所	藤枝市 仮宿・高田 地内	
図面種類	調整池構造図 (2)	
縮尺	図示	図面番号 17葉中15
測量年月日	...	設計年月日
志太広域事務組合		

調整池工構造図 (3)

大型ブロック積工
S=1:20 (1:40)

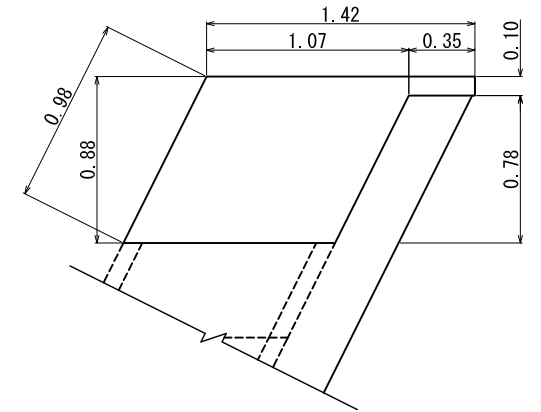


大型ブロック積基礎工
S=1:20 (1:40)



大型ブロック積基礎工		10m当り材料表	
名称	規格	算定式	数量
コンクリート	18-8-40BB	$1.32 \times 0.20 \times 10 = 2.640$	2.64 m ³
型枠		$(0.20 + 0.20) \times 10 = 4.00$	4.0 m ²
基礎材	RC-40 t=20cm	$1.32 \times 10 = 13.20$	13.2 m ²

防止柵基礎工
S=1:20 (1:40)



調整コンクリート		10m当り材料表	
名称	規格	算定式	数量
コンクリート	18-8-40BB 水セメント比 60%以下	$(1.42 \times 0.88 - 0.35 \times 0.78) \times 10 = 9.766$	9.77 m ³
型枠		$(0.98 + 0.10) \times 10 = 10.98$	11.0 m ²
円形型枠	φ100	$0.25 \times 5 = 1.25$	1.3 m

工事名	令和元年度 (仮称)クリーンセンター 敷地造成実施設計業務委託		
工事箇所	藤枝市 仮宿・高田 地内		
図面種類	調整池構造図 (3)		
縮尺	図示	図面番号	17葉中16
測量年月日	...	設計年月日	...
志太広域事務組合			

工 事 積 算 書

設計書番号 20210526

工事番号 第 001 号

2021 年 5 月 26 日

工事名称 (仮称)クリーンセンター敷地粗造成工事

株式会社

工事場所 藤枝市 仮宿・高田 地内

本社

〒

TEL

請負工事費

FAX

消費税相当額 _____

工事価格 _____

摘 要

工種名	公園工事			
積算基準	国土交通省(下水道)積算基準			
使用単価	21_島田220			
現場環境改善費	○ 計上 ● 非計上			
共通仮設費 率補正	施工地域、大都市補正係数	0.00	東日本震災補正	0.00
	施工地域・場所補正係数	1.00		
現場管理費 率補正	施工時期、工事期間	0.00	%	
	施工地域、大都市補正係数	0.00	東日本震災補正	0.00
	施工地域・場所補正係数	1.00	地域補正の適用条件に該当しない場合	
真夏日率設定	工期(開始)			
	工期(終了)			
	真夏日工事期間(日)			
	全工事期間(日)			
一般管理費 率補正	前払金による補正係数	1.00		
	契約保証に係る補正值	0.00	%	契約保証に係る補正を行わない

内 訳 書

工事区分	工種	種別	細別	細別規格	名称・規格	単位	数 量	単 価	金 額	摘 要
	粗造成工					式	1.000			
	伐採・除根工					式	1.000			
	伐採工					式	1.000			
	伐採・除根					式	1.000			第1号明細書
	伐採・除根					m ²	4,221.000			見積単価
	伐採集積・積込					m ²	4,221.000			見積単価
	伐根集積・積込					m ²	4,221.000			見積単価
	木くず運搬					m ³	9,984.000			見積単価
	木くず処分費 竹・枝葉					m ³	8,547.000			見積単価
	木くず処分費 竹根					m ³	1,337.000			見積単価

内 訳 書

工事区分	工種	種別	細別	細別規格	名称・規格	単位	数 量	単 価	金 額	摘 要
					木くず処分費 根株	m3	100.000			見積単価
					アセス対策費 濁水対策費	式	1.000			見積単価
					粗造成土工	式	1.000			
					掘削工	式	1.000			
					掘削	式	1.000			第2号明細書
					掘削 土砂 オープンカット 押土無 障害無 50,000m3以上	m3	55,700.000			PA-1
					盛土工	式	1.000			
					路体（築堤）盛土	式	1.000			第3号明細書
					路体（築堤）盛土 幅員4.0m以上 規模10,000m3以上 障害無し	m3	14,240.000			PA-2
					残土処理工	式	1.000			

内 訳 書

工事区分	工種	種別	細別	細別規格	名称・規格	単位	数 量	単 価	金 額	摘 要
					土砂等運搬	式	1.000			第4号明細書
					土砂等運搬 標準 バックホウ山積1.4m3積込 土砂 DID区間無し L=23.5km以下	m3	46,140.000			PA-3
					残土等処分	式	1.000			第5号明細書
					残土処分費 普通土	m3	46,140.000			駿遠開発事業(株)
					地盤改良工	式	1.000			
					軟弱地盤処理工	式	1.000			
					中層混合処理工	式	1.000			第6号明細書
					中層混合処理工 一般軟弱土用 フレコン 改良深度L=7.5(m) 施工規模 1000m3以上	m3	2,670.000			第1号代価表
					排水施設工	式	1.000			
					雨水排水施設工	式	1.000			

内 訳 書

工事区分	工種	種別	細別	細別規格	名称・規格	単位	数 量	単 価	金 額	摘 要
	作業土工					式	1.000			第7号明細書
	床掘り	土砂	上記以外(小規模)			m3	4.000			PA-4
	-									
	埋戻し	土砂	上記以外(小規模)			m3	3.000			PA-5
	仮排水工					式	1.000			第8号明細書
	暗渠排水管	据付				m	19.000			PA-6
		φ250シングル管								
	暗渠排水管	据付				m	85.000			PA-7
		φ400ダブル管								
	土溜工					式	1.000			第9号明細書
	1号土溜工					箇所	1.000			第2号代価表
	2号土溜工					箇所	1.000			第3号代価表
	暗渠工					式	1.000			第10号明細書

内 訳 書

工事区分	工種	種別	細別	細別規格	名称・規格	単位	数 量	単 価	金 額	摘 要
		PC管	据付							PA-8
		600mm	固定基礎無			m	1.000			
		集水	樹工							第11号明細書
		800×800	集水	樹工						第4号代価表
						箇所	1.000			
		防災	施設工							
						式	1.000			
		調整	池工							
						式	1.000			
		作業	土工							第12号明細書
						式	1.000			
		床掘り	土砂	平均施工幅1m以上2m未満						PA-9
		土留無	障害無			m3	140.000			
		埋戻し	最大埋戻幅1m未満							PA-10
		-				m3	77.000			
		基面	整正							PA-11
		-				m ²	145.000			
		ブロック	積工							第13号明細書
						式	1.000			

内 訳 書

工事区分	工種	種別	細別	細別規格	名称・規格	単位	数 量	単 価	金 額	摘 要
					コンクリートブロック積工(土木工事標準単価) 昼間 練積 裏込	m ²	209.000			第5号代価表
					裏込砕石 再生クラッシュレン 40~0	m ³	49.000			PA-12
					ブロック積土台工	m	54.000			第6号代価表
					侵入防止柵基礎工	m	60.000			第7号代価表
					大型ブロック積工	式	1.000			第14号明細書
					大型ブロック積工 H=3.00	m	3.000			第8号代価表
					大型ブロック積工 H=3.50m	m	1.000			第9号代価表
					大型ブロック積工 H=4.00m	m	3.000			第10号代価表
					大型ブロック積工 H=4.50m	m	9.000			第11号代価表
					大型ブロック積工 H=5.00m	m	9.000			第12号代価表

内 訳 書

工事区分	工種	種別	細別	細別規格	名称・規格	単位	数 量	単 価	金 額	摘 要
					放流柵部	箇所	1.000			第18号代価表
					土溜部	箇所	1.000			第19号代価表
					防護柵工	式	1.000			第17号明細書
					金網・支柱（立入防止柵） 鋼管基礎 支柱柵高 2m以下 支柱間隔 2.0m	m	155.000			PA-16
					AR-M S 粉体塗装支柱 H1500 朝日スチール	m	155.000			2104建物P530
					仮設工	式	1.000			
					仮設工	式	1.000			
					仮設進入路工	式	1.000			第18号明細書
					敷鉄板設置工	m ²	334.000			第20号代価表
					敷鉄板撤去工	m ²	334.000			第21号代価表

内 訳 書

工事区分	工種	種別	細別	細別規格	名称・規格	単位	数 量	単 価	金 額	摘 要
					ゴムマットリース料 120日	枚	168.000			第22号代価表
					直接工事費計	式	1.000			
					共通仮設費					
					共通仮設費率分 208,137,479 × 7.69%	式	1.000			
					共通仮設費計	式	1.000			
					純工事費	式	1.000			
					現場管理費					
					現場管理费率分 224,142,479 × 26.24%	式	1.000			
					現場管理費計	式	1.000			
					工事原価	式	1.000			

内 訳 書

工事区分 工種 種別 細別 細別規格 名称・規格	単位	数 量	単 価	金 額	摘 要
一般管理費					
一般管理费率分 282,956,479 × 13.10%	式	1.000			
一般管理費計	式	1.000			
工事価格	式	1.000			
消費税	式	1.000			
請負工事費	式	1.000			

伐採・除根工
伐採工
伐採・除根

明 細 書

名 称	規 格	単 位	数 量	単 価	金 額	摘 要
伐採・除根		m ²	4,221.000			見積単価
伐採集積・積込		m ²	4,221.000			見積単価
伐根集積・積込		m ²	4,221.000			見積単価
木くず運搬		m ³	9,984.000			見積単価
木くず処分費 竹・枝葉		m ³	8,547.000			見積単価
木くず処分費 竹根		m ³	1,337.000			見積単価
木くず処分費 根株		m ³	100.000			見積単価
アセス対策費 濁水対策費		式	1.000			見積単価
計						

防災施設工
調整池工
大型ブロック積工

明 細 書

第14号明細書
Page 1

名 称	規 格	単 位	数 量	単 価	金 額	摘 要
大型ブロック積工	H=3.00	m	3.000			第8号代価表
大型ブロック積工	H=3.50m	m	1.000			第9号代価表
大型ブロック積工	H=4.00m	m	3.000			第10号代価表
大型ブロック積工	H=4.50m	m	9.000			第11号代価表
大型ブロック積工	H=5.00m	m	9.000			第12号代価表
大型ブロック積工	H=5.50m	m	10.000			第13号代価表
大型ブロック積工	H=6.00m	m	51.000			第14号代価表
大型ブロック積基礎工		m	78.000			第15号代価表
調整コンクリート	H=0.88	m	93.000			第16号代価表
裏込砕石 再生クラッシュラン 40～0		m ³	168.000			PA-13

